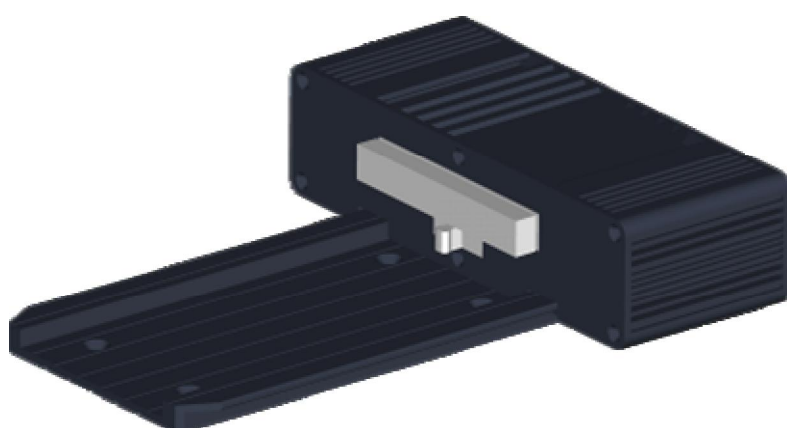


# V6 车载数字多媒体及硬盘录像机

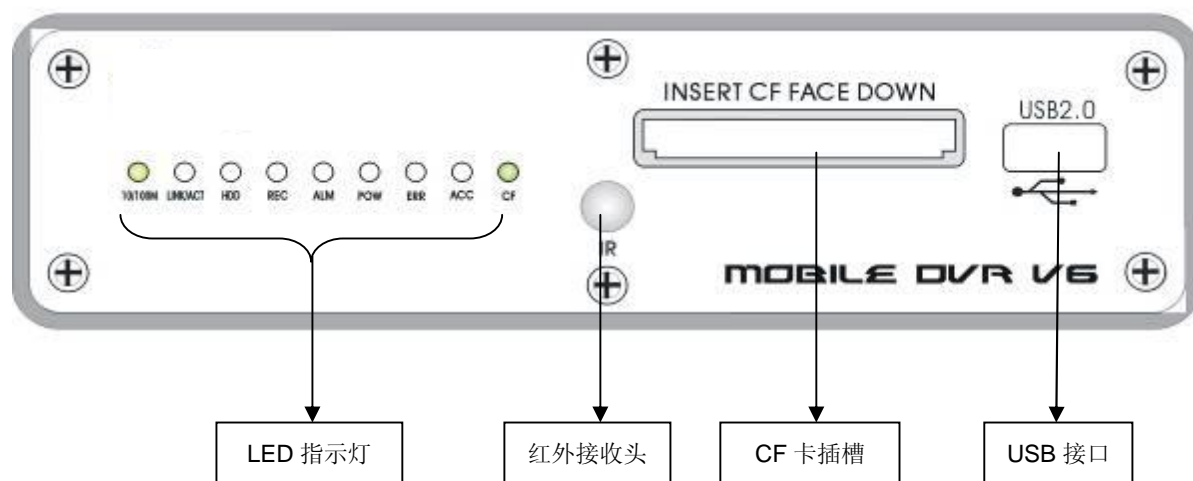
## 一. 功能概述

1. V6 是一款针对车载移动多媒体市场专门设计的多功能车载多媒体及硬盘录像系统，它同时具有四路录像功能、电影/音乐欣赏功能、广告播放功能、汽车黑匣子功能、GPS 功能、惯量传感器功能以及强大的网络功能。
2. V6 支持四路同时的 MPEG4 模式的录像，同时带有四路音频、画面格式可分为 CIF 和 HD1 格式，并可根据传感器信息自动调节录像数据以节省硬盘空间。V6 的录像回放功能支持四路对比回放和传感器搜索回放。
3. V6 有着强大的多媒体功能，在播放电影和广告时，支持 MPEG1、MPEG2、MPEG4，DIVX 等众多多媒体格式，声音支持 MP3、WAV、PCM、WMA 等格式。可以直接从 DVD、VCD 上拷贝节目，无需软件转换，广告播放支持插播、编程播放、断电记忆功能，同时可以自动统计广告播放信息。
4. V6 的汽车黑匣子部份具有最多 11 个传感器接口，可采集汽车上的绝大多数传感器数据，包括温度、速度、刹车、倒车等信息，并根据这些信息自动调节录像数据尺寸，用户也可以方便地利用这些信息进行录像搜索。
5. V6 的 GPS 功能可以在记录图像的同时记录 GPS 定位系统信息和速度信息，也可通过网络上传这些信息以获取汽车的当前位置，便于集中中央管理。
6. V6 还可以带有专门的惯性传感器，利用它可以自动记录汽车的碰撞、野蛮驾驶等信息，并与当前的图像连接，对管理层对汽车司机的管理提供极大的方便。
7. V6 具有强大的网络功能，可支持宽带或窄带的不同应用，可上传回放的实时图像，也可根据带宽的限制上传单路图像或多路图像的关键帧，支持 CDMA/GPRS 的应用。V6 还支持无线网络，可以通过网络下载更新广告。
8. 在结构上，V6 采用独特的热传导防尘设计，机内没有风扇，就没有灰尘阻碍风扇的现象，极大提高了可靠性，电源支持 5V-30V 宽电源范围，也能抗击瞬间的高达 100V 的高电压冲击。V6 的主机部分是可拆卸式设计，特别方便更换。
9. V6 支持两路视频输出，可以区分广告和录像监视信号，V6 可选择两款不同的控制面板，不管 V6 安装在汽车任何位置，用户可在驾驶位用控制面板操作 V6 多种功能，并可以看到监视图像。
10. V6 采用先进的 USB OTG 技术，可以方便地与电脑和 U 盘连接，方便用户拷贝录像数据和更换广告节目。

## 二. 外观结构



### 三. 外观描述



#### 1、LED 指示灯和状态指示

【10M/100M】网络速率指示灯：亮—100M，灭—10M

【LINK/ACT】网络状态指示灯：亮—以太网连接正确，闪烁—有数据传输

【HDD】硬盘状态指示灯：LED 亮表示系统正在录像或读写硬盘

【REC】视频录像状态指示灯：LED 亮表示至少有一个通道在录像

【ALM】报警状态指示灯：LED 亮表示系统当前处于报警状态

【POWER】电源输入状态指示灯：LED 亮表示系统带电并且自动开机

【ERR】USB 连接错误状态指示灯：LED 闪烁表示 USB 连接错误

【ACC】USB 状态指示灯：LED 闪烁表示使用 USB 接口传输数据

【CF】CF 卡状态指示灯：LED 亮表示 CF 卡存在可以使用

#### 2、IR 红外接收口

用遥控器对录像机进行操作时的信号接收窗口，如果要进行遥控器操作，必须在该位置安装红外接收头。

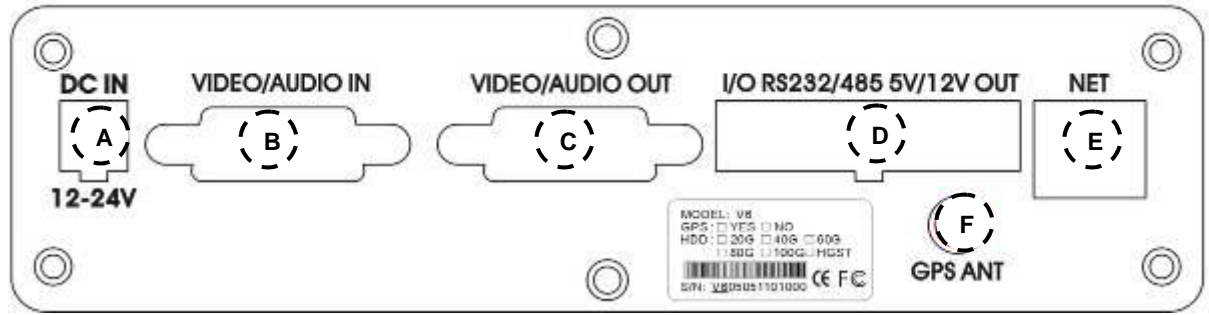
#### 3、插槽：

在不使用电脑而用 CF 卡给录像机升级软件和传送文件的插槽，具体操作按照第五部分的指导手册进行。

#### 4、USB 接口

用 USB2.0 传输接口可以从录像机传输数据到电脑，录像机也可以像主设备一样从 U 盘（例如像从盘一样使用的存储条）备份资料。

1. 后背板定义:



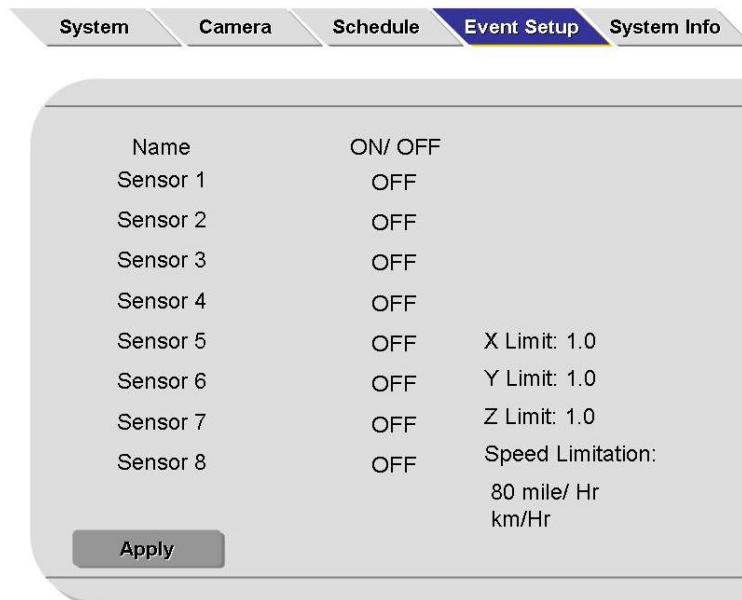
接线端 A		端口	颜色	连接端	端口	颜色	连接端
		A1	红	直流 12V/24V 输入	A3	黑	电源地
		A2	红	直流 12V/24V 输入	A4	黑	电源地
接线端 B		端口	连接端		端口	连接端	
		B1	视频输入 4		B9	视频地	
		B2	视频输入 3		B10	视频地	
		B3	视频输入 2		B11	视频地	
		B4	视频输入 1		B12	视频地	
		B5	音频输入 1		B13	音频地	
		B6	音频输入 2		B14	音频地	
		B7	音频输入 3		B15	音频地	
		B8	音频输入 4				
接线端 C		端口	连接端		端口	连接端	
		C1	音频输出 R		C9	音频地	
		C2	音频输出 L		C10	音频地	
		C3	视频输出 1		C11	视频地	
		C4	视频输出 2		C12	视频地	
		C5	视频 R		C13	视频地	
		C6	视频 G		C14	视频地	
		C7	视频 B		C15	视频 V	
		C8	视频 H				
接线端 D		端口	连接端		端口	连接端	
		D1	485-A		D11	485-B	
		D2	接地端		D12	VCC-12V	
		D3	接地端		D13	232-TX	
		D4	传感器 9		D14	传感器 10	
		D5	传感器 7		D15	传感器 8	
		D6	接地端		D16	VCC-5V	
		D7	传感器 5		D17	传感器 6	
		D8	传感器 3		D18	传感器 4	
		D9	SW		D19	传感器 2	
		D10	传感器 1		D20	报警输出	
接头 E	10/100M 网络通讯接口						
接头 F	GPS 天线接口						

## 四. Sensor 功能描述

V6 最多有 10 个传感器输入端口，有一个传感器输出端口，提供一组 RS-485 端口用于连接控制面板。

传感器	第二功能	电压范围
S1	X	0~12V
S2	汽车速度脉冲输入	
S3	X	
S4	X	
S5	X	
S6	X	
S7	惯量传感器 X 轴	
S8	惯量传感器 Y 轴	
S9	惯量传感器 Z 轴	
S10	温度传感器输入	0~3.3V

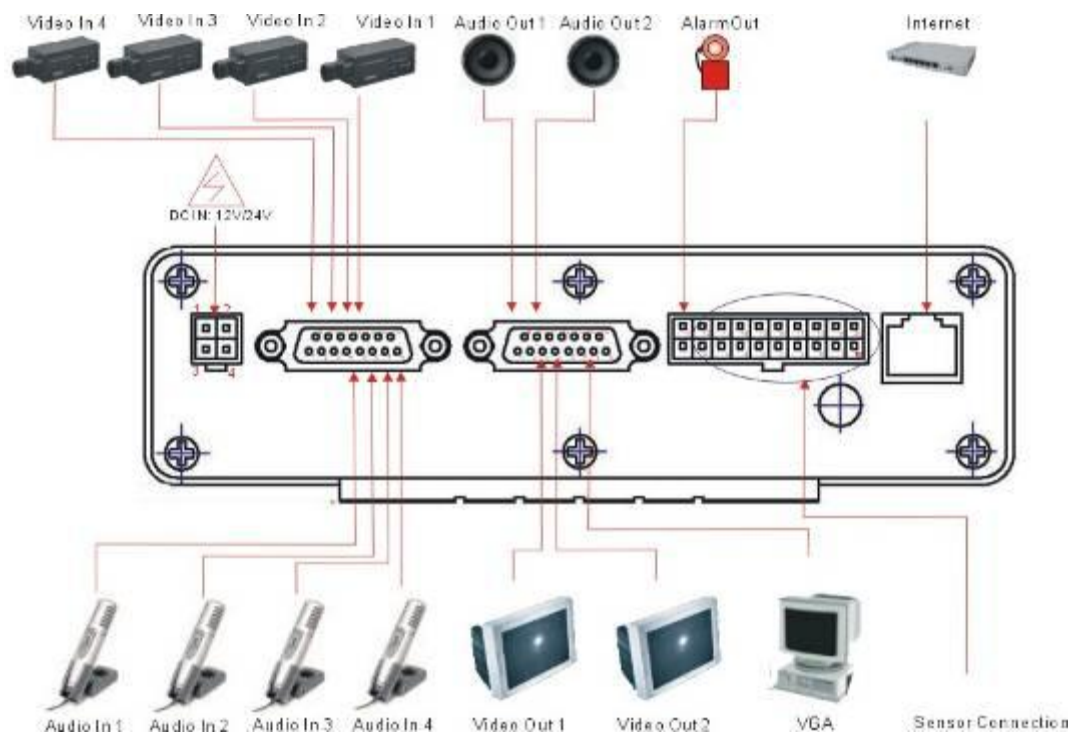
每个传感器可由用户定义一个名字，可选择常开或常闭输入，如下图：



当传感器有有效输入后，V6 会在图像数据上随时记录下这些传感器数据，并在回放图像时马上显示。

惯量传感器在安装时有方向的要求，当汽车在发生超速、碰撞、急刹、高速通过减速栏、急打方向盘等不正规操作时，惯量传感器会采集到这些信息，V6 把这些信息以标准设定的门限比较并记录。

## 五. 安装示意图

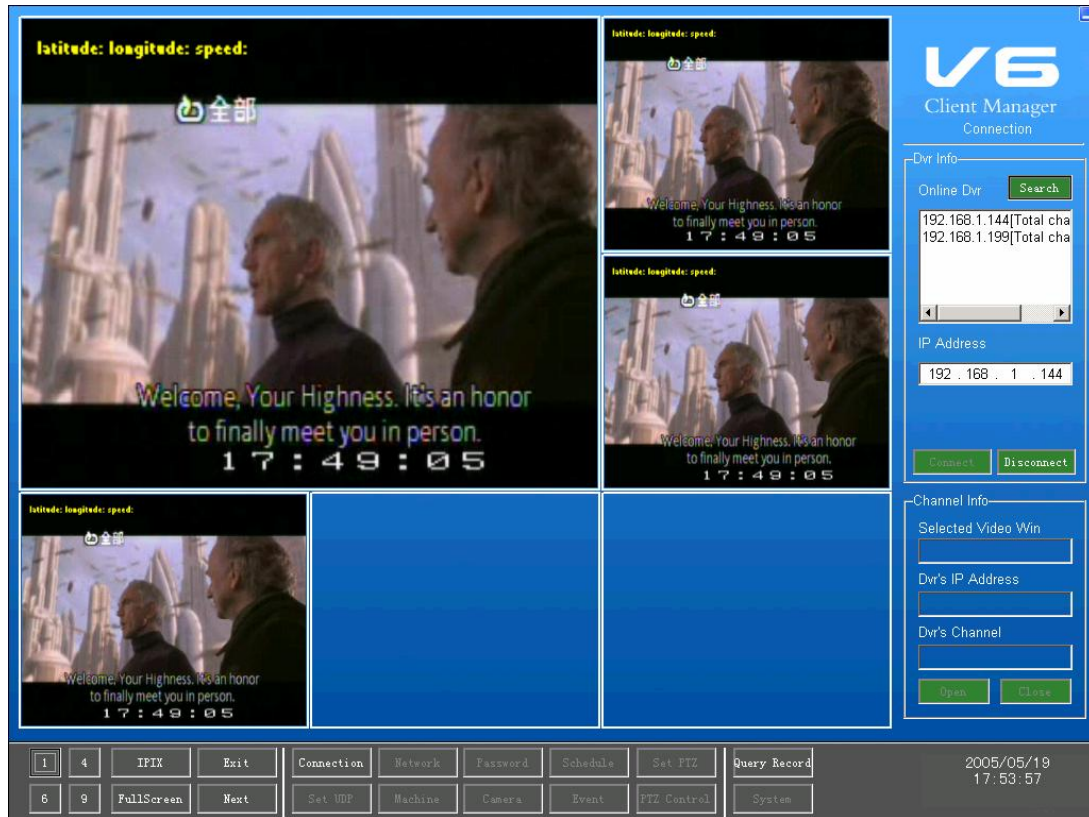


## 六. 性能参数

项目	设备参数	性能指标
系统	操作语言	中文
	操作界面	图形化菜单操作界面 (OSD 菜单)
	密码控制	用户密码、管理密码
视频/录像	格式	CIF/HD1 可选
	帧率	最大 100 帧
	画质	8 级可选
广告	搜索模式	日期时间检索, 传感器检索
	格式	MPEG1, MPEG2, MPEG4, DIVX
	播放方式	插播, 编程播放, 记忆播放
	支持格式	VOB、MPG、AVI、DAT
电影	统计	支持广告播放统计功能
	模式	手动播放, 自动播放
音乐	支持格式	VOB、MPG、AVI、MPEG1、MPEG2、MPEG4
	模式	手动播放, 自动播放
传感器	支持格式	WAV、MP3、WMA
	共 10 个输入	支持惯量传感器
GPS	支持经度、纬度、计时、速度等信息	
HDD	1 个 2.5 寸硬盘	
重量	2.5KG	



## 八. Client



## 九. USB 操作

V6 的 USB 支持 OTG 功能。

当有 USB 连接 V6 到 PC 时，V6 自动映射为 PC 的硬盘在 PC 上可以看到 V6 的所有文件系统。

当用 USB 连接 V6 到一个 U 盘时，V6 会自动把 U 盘的内容拷贝到 V6 的内部硬盘中，这个功能主要用于更新广告节目或者更新 V6 的软件。

一〇. 产品外观尺寸图

